

粉体トラブル対策機器

エアノッカー (付着粉体自動払い落とし装置)

ホッパー、配管などの粉体の付着、詰まりで日夜お悩みの製造現場担当者の方、衝撃を与えてすっきり解消しませんか。エアノッカーは休む事なく、粉の付着防止と払い落しに全力で立ち向かう素晴らしい装置です。また取付け場所が高温な所に最適な耐熱タイプも用意されています。
※防漏仕様が標準仕様です。

特徴

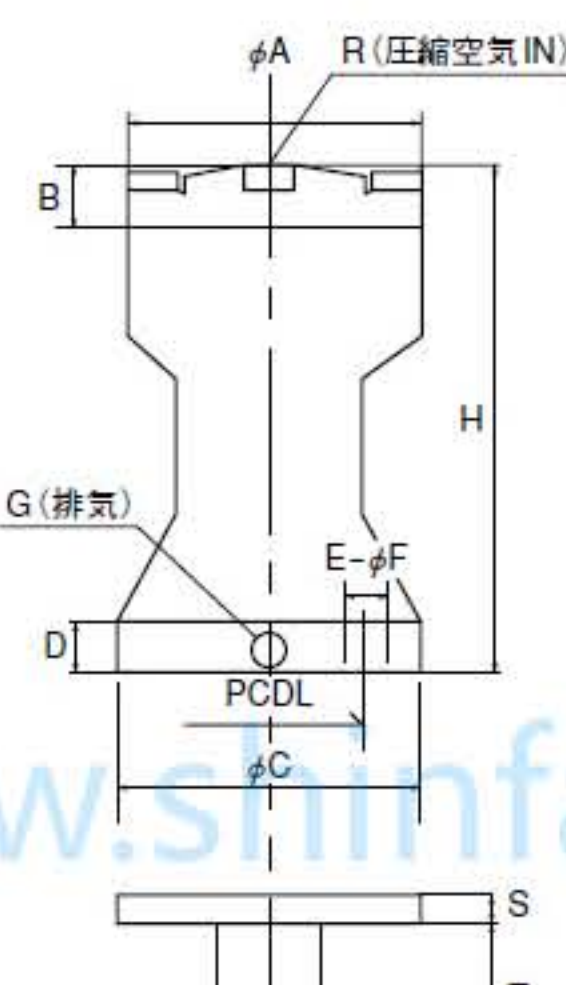
- ・セインエアノッカーのピストンには強力なマグネットが埋め込まれています。ピストンは圧縮空気によって押される際、磁力による「力の溜め」があるので、コンパクトな外觀でも強い衝撃力で付着粉体を払い落とします。他社には負けない衝撃力です。
 - ・本体はフランジ一体型のアルミ鋳造構造と耐候性の高い焼付塗装で本体全体を保護しています。サビの発生はありません。製品が重いと取り付け時の作業が大変で危険も伴います。運転後の脱落の危険も高まります。(SK-100は鉄鋳物構造です)
 - ・シリンダー内径φ30のSK-30からφ100のSK-100まで全5シリーズ、ピストン形状やシール材質まで含めると80機種以上の中から最適な1台をお選び頂けます。もちろん、機種選定などのお問い合わせにはいつでもお答え致します。
- また、SK-30からSK-60まで、ステンレス鋳造品がラインナップされています。

SKエアノッカー



付着粉体払い落とし装置の代名詞として、皆様に親しまれているエアノッカーが、SKタイプにモデルチェンジしました。強力な打撃を生む原理は、従来のエアノッカー同様の磁力固定方式。本体の軽量化を図り、耐久性もよりアップした構造になっています。

寸法及び仕様



[寸法](mm)

型式	φA	B	φC	D	E	φF	G	H	PCDL	S	T	φY	R
SK-30	65	15	70	10	4	9	1/8	110	55	6	40	27.2	1/4
SK-40	90	22	95	16	4	11	1/8	160	70	12	90	34.0	1/4
SK-60	120	30	140	16	4	15	1/4	210	110	12	100	76.3	1/4
SK-80	139	40	150	18	4	17	3/8	250	120	14	110	76.3	3/8
SK-100	176	44	210	24	6	21	3/8	328	170	22	145	114.3	3/8

[仕様]

型式	使用圧力 (MPa)	空気消費量 (l/回)	衝撃力 (Ns)	本体質量 (kg)	総重量 (kg)※	本体材質
SK-30	0.35~0.6	0.028	1.0~1.5	0.7	1.0	アルミ
SK-40	0.35~0.6	0.082	3.3~5.1	1.8	2.9	アルミ
SK-60	0.35~0.6	0.228	7.1~10.8	4.6	7.8	アルミ
SK-80	0.35~0.6	0.455	19.3~29.5	7.9	11.8	アルミ
SK-100	0.35~0.6	1.012	44.5~67.9	23.5	35.2	鉄

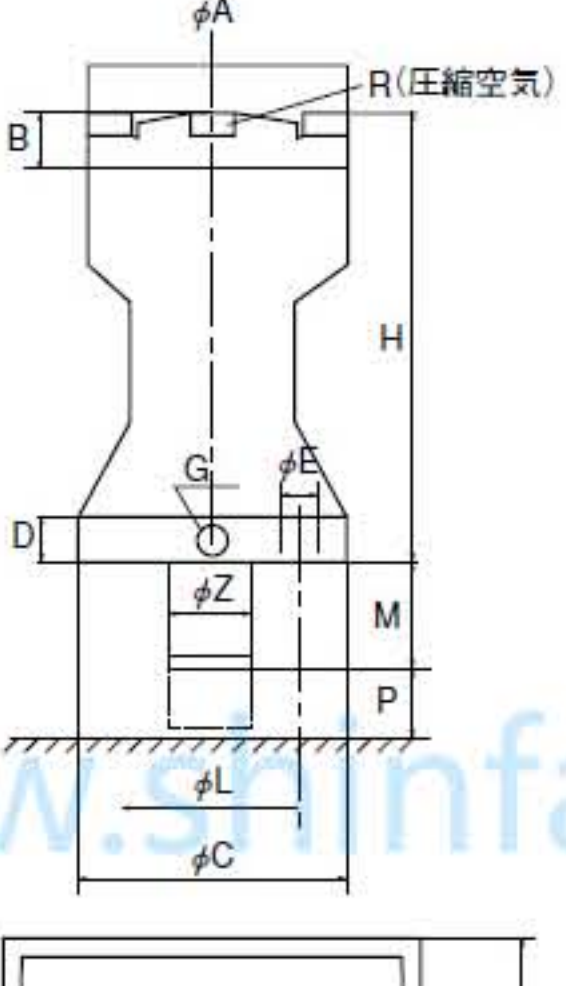
※ 使用圧力が0.35MPa以下の場合、低圧仕様のエアーノッカーで対応させていただきます。
※ 総質量は取付ボルト、ベースの質量を含みます。 塗装色：マンセル5PB3/9
エアノッカーSKタイプはベースプレートに取付けた状態で動作させて下さい。
本体のみで動作させた場合は内部パーツを損傷させることがあります。

SK-LPタイプ



○形チャンネルベースに取付け、ピストンが直接ホッパー一面を打撃するノッカーです。強力な打撃力が特長です。

寸法及び仕様



[寸法](mm)

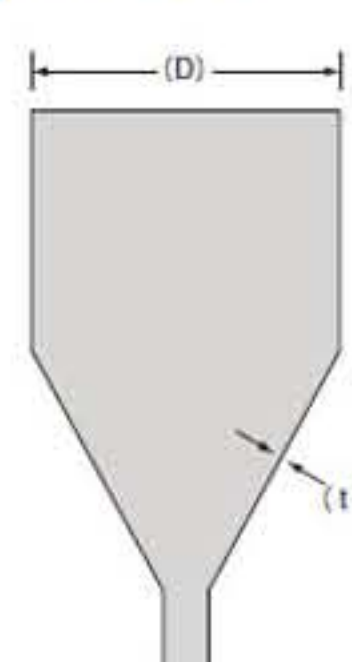
型式	φA	B	φC	D	E	G	H	φL	S	T	R	φZ	M	P
SK-30LP	65	15	70	10	9	1/8	110	55	100	50	1/4	20	30	20
SK-40LP	90	22	95	16	11	1/8	160	70	150	75	1/4	25	55	20
SK-60LP	120	30	140	16	15	1/4	210	110	200	90	1/4	40	65	25
SK-80LP	139	40	150	18	17	3/8	250	120	200	90	3/8	50	45	45
SK-100LP	176	44	210	24	21	3/8	328	170	250	90	3/8	68	26	64

[仕様]

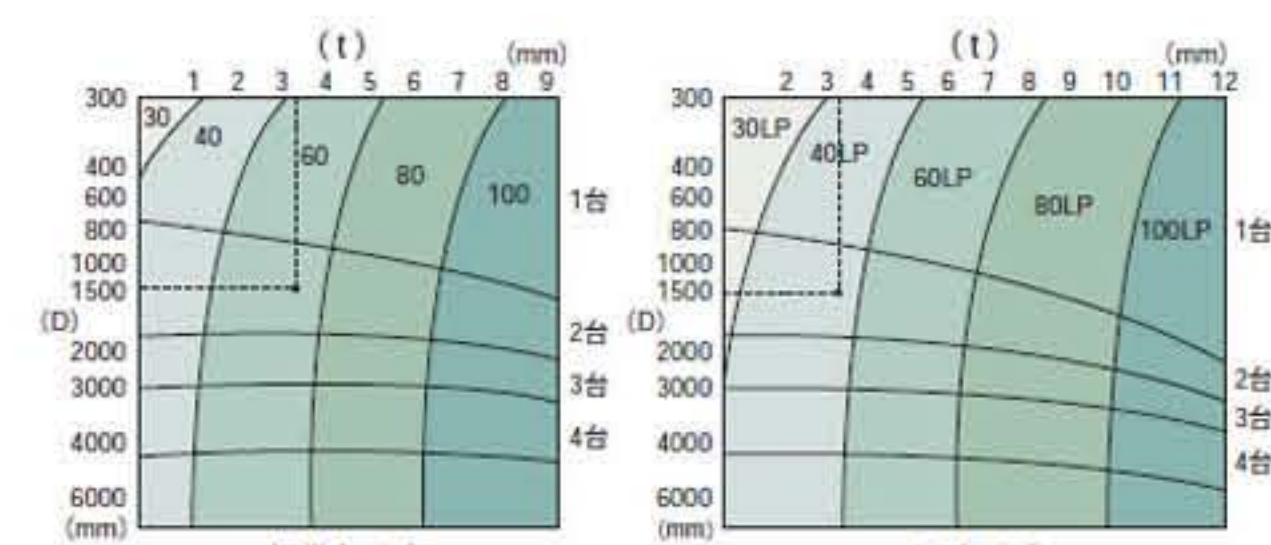
型式	使用圧力 (MPa)	空気消費量 (l/回)	衝撃力 (Ns)	本体質量 (kg)	総重量 (kg)※	本体材質
SK-30LP	0.35~0.6	0.028	1.4~2.2	0.8	1.7	アルミ
SK-40LP	0.35~0.6	0.082	3.8~5.8	2.1	4.8	アルミ
SK-60LP	0.35~0.6	0.228	9.6~14.7	5.4	11.7	アルミ
SK-80LP	0.35~0.6	0.455	23.5~35.8	9.5	15.7	アルミ
SK-100LP	0.35~0.6	1.012	51.0~77.9	26.3	36.3	鉄

※ 使用圧力が0.35MPa以下の場合、低圧仕様のエアーノッカーで対応させていただきます。
※ 総質量は取付ボルト、ベースの質量を含みます。 塗装色：マンセル5PB3/9
エアノッカーSK-LPタイプはベースプレートに取付けた状態で動作させて下さい。
本体のみで動作させた場合は内部パーツを損傷させることがあります。

ノッカー選定表



取付部の板厚 (t) により機種が、容量により台数が概ね決定されます。
ホッパーの形状、粉体物性により選定が異なるケースもあります。詳細については当社にお問合せ下さい。



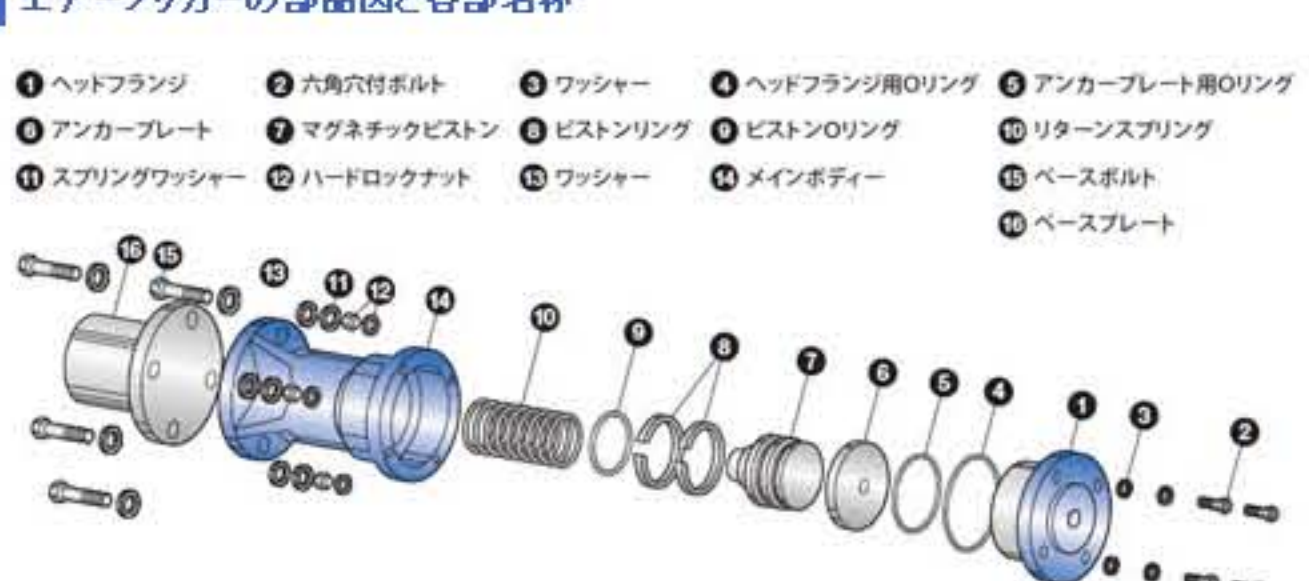
例) ホッパーの直径 (D) が1500mm板厚 (t) が3.2mmの場合
標準タイプ SK-60 ... 2台 / LPタイプ SK-40LP ... 2台
指定色等の特注仕様も製作しておりますので、詳しくは当社までお問合せ下さい。

特注仕様にも対応致します。

エアノッカーSK型作動原理



エアノッカーの部品図と各部名称



- ① ヘッドフランジ ② 六角穴付ボルト ③ ファッシャー ④ ヘッドフランジ用Oリング ⑤ アンカープレート用Oリング
- ⑥ アンカープレート ⑦ マグネットピストン ⑧ ピストンリング ⑨ ピストンシリング ⑩ リターンスプリング ⑪ ベースプレート
- ⑫ スプリングワッシャー ⑬ ハードロックナット ⑭ ワッシャー ⑮ メインボディ ⑯ ベースボルト ⑰ ベースプレート