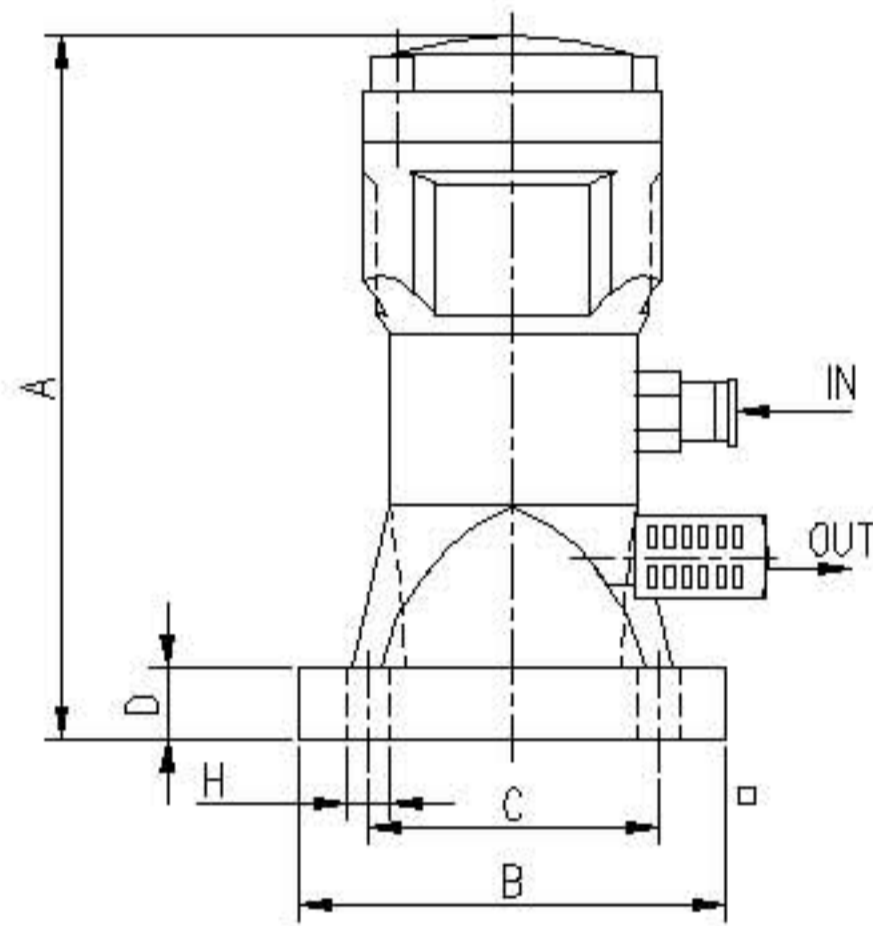


上海欣帆机电BSF系列气锤式振动器为高强度铝合金。主要结构由撞击件和气室组成，内无弹簧等易损件，并可任意位置，任意方向安装。其利用压缩空气驱动气室内撞击件往复运动而产生一规则性振动，对架桥堵塞现象破坏效果极佳。此振动的振动力度大小及频率均可由调节压缩空气的压力大小及流量来控制，并能瞬间启动和停止工作。



型号	A	B	C	D	∅H	IN	OUT
BSF-30	128	90*90	68*68	18	12	1/4" PT	1/4" PT
BSF-40	160	100*100	78*78	18	12	1/4" PT	1/4" PT
BSF-60	208	140*140	105*105	20	16	1/4" PT	1/4" PT

型号	频率 (VPM)			振动器 (N)			空气消耗量 (L/min)
	2kg	4kg	6kg	2kg	4kg	6kg	
BSF-30	197	288	357	808	1354	1777	250
BSF-40	174	246	300	1444	2195	2690	270
BSF-60	128	188	197	1543	3469	3681	300

安装维护及注意事项

- (1) 振动器底座用户自行焊接在合适位置上，振动器用4个M10×30螺栓与底座固定。电磁、过滤器、油雾器、气源接好。
- (2) 振动器工作需纯净、干燥压缩空气，因此震定期检查过滤器，有损坏及时更换。
- (3) 定期检查底座螺栓，以免上期震动使螺栓松动。
- (4) 如有故障需通知厂家专业人员维护，严禁开盖拆卸。

安装前必须连接安全环链挂勾，以免螺丝松动，坠落伤人

